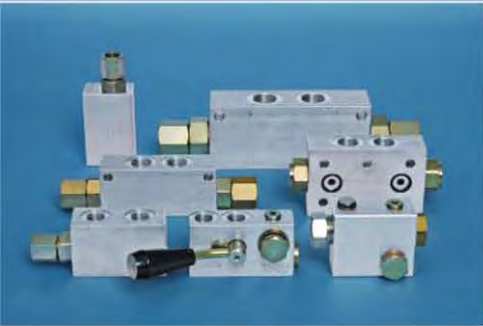
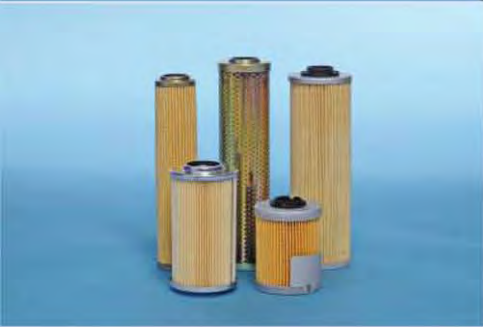
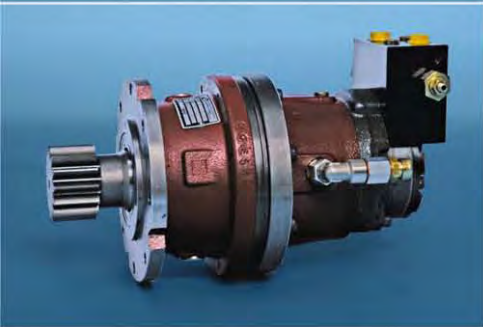


... kvalita, výkon, spolehlivost



HYDROMA

Nejlepší řešení pro Vaše hydraulické systémy



Obchodní činnost společnosti:

- Prodej hydraulických komponentů
- Tvorba a projektování hydraulických systémů
- Výroba, montáž a prodej hydraulických stanic pro mobilní a průmyslové aplikace založené na vysoce kvalitních komponentech
- Technická pomoc, poradenství a seřizování hydraulických systémů

... kvalita, zkušenosti, jistota



Představení společnosti Hydroma

Jsme silná a úspěšná evropská firma poskytující od roku 1994 inženýring, dodávky hydraulických systémů a komponent a všestranné služby v oblasti hydrauliky pro průmyslové aplikace. Široký sortiment nabídky hydraulických komponent využívají zákazníci pro komplexní dodávky a nákup „pod jednou střechou“. Ekonomický růst umožnil další rozsáhlé investice do infrastruktury podniku a technologií. Náš informační systém nám umožňuje pružně reagovat na potřeby našich zákazníků.

Naším motem je solidnost, pružnost v dodávkách, která je umocněna kapacitou skladu hydraulických komponent a schopností nacházet řešení v souladu s požadavky zákazníka.

Sídlo firmy Hydroma, spol. s r.o. se nachází v České Republice, ve městě Uherský Brod, zde realizujeme prodej komponent, návrhy a vlastní výrobu hydraulických agregátů.

Lidé

Zdrojem prosperity a trvalého růstu jsou naši zaměstnanci, jejichž výběru a odbornému růstu věnujeme mimořádnou pozornost. Každý ze zaměstnanců je zodpovědný za spokojenost zákazníka a podílí se na růstu společnosti.

Kreativita našich techniků při všech činnostech jejich počínání je nejdůležitějším zdrojem našeho pokroku.

Komunikace

Naše obchodní a marketingové oddělení zajišťuje komunikaci se zákazníkem s cílem najít optimální řešení, pružné dodávky komponent. Vytváří partnerské vztahy se zákazníky.

Kvalita

Naše produkty patří k technologicky nejvyspělejšímu na trhu, s respektováním specifik jednotlivých lokálních trhů. Od roku 2003 je společnost certifikována systémem Managementu jakosti ISO 9001:2000.

Výrobní postupy jsou kontrolovány vnitřním systémem jakosti, používáme moderní měřicí přístroje na ověřování parametrů našich výrobků.

Konstrukční návrhy, výroba a testování jsou prováděny s ohledem na technickou bezpečnost výrobků.



Systém managementu jakosti - ISO 9001

Navštivte náš E-shop:

HYDROMA

ISO 9001:2008

HYDRAULICKÉ SYSTÉMY A HYDRAULIKA

Rozšířené hledání

HLEDAT

PROFIL SPOLEČNOSTI | PRODUKTY | KONTAKT | OBCHODNÍ PODMÍNKY | JAK NAKUPOVAT

PŘIHLÁŠENÍ REGISTRACE

Nákušní košík
0 položek

Poptávkový košík
0 položek



- 5000 nabízených položek
- Detailní fotky produktů
- Kompletní katalogy a technická data
- Zjištění dostupnosti zboží
- Možnost vyhledávání produktů

www.hydroma.cz

KATALOG E-SHOPU
Hydrogenerátory
Hydromotory
Ventily - mobilní
Ventily - přímýsměr
Rozváděče hydraulické
Rozváděče hydraulické
Tlakové sítě
Hydraulické akumulátory
Filtr
Ovláče hydraulické
Napájecí
Kardány Comar
Brazilky systémy Pico
Agregáty a systémy Hydrom
Elektrické motory
Elektrické rovažáky, elektronizace
Přívody, spíňky
Měřoměry
Šroubení
Hydraulické trubky, hadice, rychlospojky
Výhlednutí hydraulických spojů

rozváděč pneumatický

HC-D41
D-30-30-A-004
W002C-H001-P000A-RP-004
W002C-H001-P000A-RP-004
W002C-H001-P000A-RP-004
W002C-H001-P000A-RP-004
72-A-004

Číslo	Název	Stav	Typ	Popis
076.0083	Hydromotor ALM3-0-30-T-10V-V8-7500-27-POL, motor s proporcionalním ventilem 24V DC + přehled	1	AKO	Nákušní produkt, neprojektovaný výrobek.
076.0070	Rozváděč hydraulický ALM3-0-30-E1	1	AKO	Nákušní produkt, neprojektovaný výrobek.
076.0072	Hydromotor ALM3-0-40-E1	1	AKO	Nákušní produkt, neprojektovaný výrobek.
076.0043	Hydromotor ALM3-0-40-E1	1	AKO	Nákušní produkt, neprojektovaný výrobek.
076.0066	Hydromotor ALM3-0-30-E1	1	AKO	Nákušní produkt, neprojektovaný výrobek.
076.0087	Hydromotor ALM3-0-30-E1	1	AKO	Nákušní produkt, neprojektovaný výrobek.
076.0011	Hydromotor ALM3-0-30-E1	1	AKO	Nákušní produkt, neprojektovaný výrobek.
076.0069	Hydromotor ALM3-0-30-E1	1	AKO	Nákušní produkt, neprojektovaný výrobek.
076.0074	Hydromotor ALM3-0-30-E1	1	AKO	Nákušní produkt, neprojektovaný výrobek.

ON-LINE Kalkulačka přepočítá jednotky

WEB ROKU

Kontaktujte našeho prodejce

Obchodní oddělení
+420 572 637 796
+420 724 149 326
hydroma@hydroma.cz

Part number: **006-10041**

HYDROMA HYDRAULICKE SYSTEMY
HIDROMA UKLADY HYDRAULICZNE
HYDROMA ГИДРАВЛИЧЕСКИЕ СИСТЕМЫ

**SOLENOID OPERATED VALVES
POPPET 2-WAY DOUBLE LOCK NORMALLY OPEN
CARTRIDGE STYLE
VEI-BA-2T-06-NA-S-NSS OD.15.32.18 - Y - S0**

PATENT PENDING

Torque 3-4 Nm
Hex 24 Torque 30-51 Nm

TECHNICAL DATA

Maximum Operating Pressure	350 bar
Fatigue Cycle Life at 350 bar and 0.5 Hz (1 s ON - 1 s OFF)	10 million cycles
Rated Flow	40 l/min
Cavity - Tooling (D18-E)	page 7.01.100
Weight	0.130 kg
Fluids - Temperatures	page 7.01.040
Testing Conditions - Seals	page 7.01.040
Internal Leakage	page 7.01.040
Filtration - 25 µm nominal or better	page 7.01.050
Minimum Voltage Required	90% of nominal
Coils must be ordered separately	page 1.71.050
Mounting Position	unrestricted

ORDERING OPTIONS

1A	Standard	
1B	Push Style Manual Override	
1C	Push and Twist Style Manual Override	

1.148.050.G

www.hydroma.cz www.hydroma.eu www.hidromasystems.pl

**1****Zubové hydrogenerátory**

- jednostupňové
- tandemové
- jednosměrná rotace
- obousměrná rotace
- s hliníkovým, litinovým tělesem

**2****Lamelové hydrogenerátory-regulační**

- jednostupňové
- tandemové
- všechny typy regulátorů (regulace na konstantní tlak, dálkové nastavení tlaku a průtoku, regulace na dva tlaky, výkonová regulace, elektronická výkonová regulace)

**3****Axiální pístové hydrogenerátory regulační (se šikmou deskou)**

- jednostupňové
- tandemové
- všechny typy regulátorů (regulace na konstantní tlak, dálkové nastavení tlaku a průtoku, regulace na dva tlaky, výkonová regulace, elektronická výkonová regulace)

**4****Axiální pístové hydrogenerátory neregulační (s nakloněným blokem)**

- jednosměrná rotace
- obousměrná rotace
- s hliníkovým, litinovým tělesem

**5****Příruby a spojky**

- kompletní sortiment
- pro spojení asynchronního motoru a hydrogenerátoru
- pro spojení spalovacího motoru a hydrogenerátoru
- hliníkové nebo ocelové provedení
- typy s certifikátem EEx (ATEX)

**6****Hydraulické nádrže**

- hliníkové nebo ocelové provedení



Přivzdušňovací zátky

- příslušenství hydraulických nádrží
- s tyčkovým hladinoměrem

7



Optické hladinoměry

- příslušenství hydraulických nádrží
- typy s elektrickým snímačem hladiny
- typy s certifikátem EEx (ATEX)

8



Přivzdušňovací zátky

- příslušenství hydraulických nádrží
- typy s uzamykatelným uzávěrem
- s vyměnitelným filtračním elementem

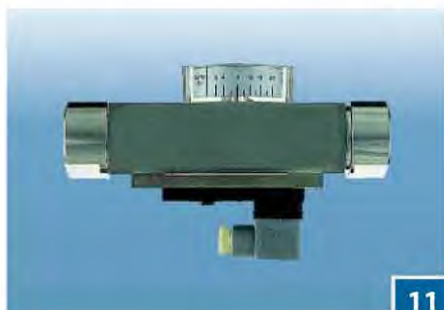
9



Snímače teploty s certifikátem ATEX

- použití v nevybušném prostředí
- rozsah měření – 200 až + 750°C
- zástavba závitová, přírubová, nebo s přírubou k navaření
- typ čidla PT100 se 2, 3, nebo 4 kontakty, vysoká třída přesnosti
- provedení nerez
- výstupní signál 4-20mA

10



Průtokoměry a průtokové spínače

- měřící rozsah 0,01 – 0,07 l/min.. 8 – 80 l/min
- připojení – závit G 1/4" – 1"
- materiál tělesa: bronz, nerez ocel
- maximální pracovní tlak 250 bar (pro bronzové těleso), 350 bar (pro nerezové těleso)
- maximální pracovní teplota do 100°C
- přesnost +-4%

11



Elektrické hladinoměry

- příslušenství hydraulických nádrží
- typy se snímačem 1 úrovně , 2 a více úrovněmi
- typy s certifikátem EEx (ATEX)

12



13

Filtrační elementy

- hydraulické a vzduchové filtrační elementy
- typy zaměnitelné s filtračními elementy renomovaných výrobců



14

Kompletní sortiment hydraulických filtrů

- hydraulické filtry sací, tlakové, vratné, v provedení vestavném nebo do potrubí
- vzduchové filtry
- průmyslové filtry
- speciální řešení



15

Orbitové hydromotory

- kompletní sortiment
- typy s vestavěnými ventily
- typy s elektrickými snímači otáček
- typy se zesíleným hřídelovým těsněním



16

Orbitové hydromotory

- kompletní sortiment
- typy s vestavěnými ventily
- typy s elektrickými snímači otáček
- se zesíleným hřídelovým těsněním
- typy se zesílenými ložisky
- možnost vestavěné parkovací brzdy



17

Hydrokola

- kompaktní jednotky
- možnost parkovací nebo bubnové brzdy



18

Řídící jednotky

- kompletní sortiment
- typy s prioritním ventilem



19

Příslušenství - volanty, sloupky řízení

- dle požadavku zákazníka



20

Hydraulické dálkové ovladače

- jednosekční, víceseční, křížové ovladače
- napájecí jednotky
- hydraulické pedály



21

Hydraulické rozváděče - monobloky

- všechny typy ovládání (manuální, mechanické, hydraulické,
- pneumatické, elektromagnetické přímé, elektrohydraulické)
- zákaznická řešení



22

Hydraulické rozváděče - sekční

- všechny typy ovládání (manuální, mechanické, hydraulické,
- pneumatické, elektromagnetické přímé, elektrohydraulické)
- zákaznická řešení



23

Průmyslové hydraulické rozvaděče - přímo řízené Ventily

- jednosekční, víceseční, křížové ovladače
- napájecí jednotky
- hydraulické pedály



24

Průmyslové hydraulické rozváděče - nepřímo řízené

- připojení dle CETOP
- kompletní sortiment
- všechny typy ovládacího napětí
- typy v provedení EEx (ATEX)
- ventily s indikací polohy, proporcionální ventily



25

Podložní desky

- v provedení s hliníkovým nebo ocelovým tělesem
- pro připojení modulových ventilů s přírubou dle CETOP
- s nebo bez pojistného ventilu
- krycí desky



26

Hydraulické kostky

- v provedení s hliníkovým nebo ocelovým tělesem
- pro připojení modulových ventilů s přírubou dle CETOP
- s nebo bez pojistného ventilu



27

Sedlové ventily

- v provedení na přírubu, na mezidesku a patrony
- ovládání ventilů elektrické, pneumatické a mechanické
- provedení NG3-mini, mini-NG4, NG6 a NG10
- cartridge: M18x1,5, M22x1,5, M33x2
- maximální pracovní tlak do 350 bar
- maximální průtok do 120 l/min



28

Proporciální ventily (hydraulické rozvaděče, tlakové ventily a škrťací ventily)

- v provedení na přírubu, na mezidesku a patrony
- cartridge: M18x1,5, M22x1,5, M33x2
- ovládání ventilů elektrické, pneumatické a mechanické
- s vestavěnou elektronikou (DSV), se zpětnou vazbou
- maximální pracovní tlak do 350 bar, maximální průtok do 100 l/min (škrťací ventily), 220 l/min (rozvaděče), 400 l/min (tlakové ventily)



29

Hydraulické rozvaděče s certifikátem ATEX

- nevýbušné provedení (zóna1, zóna2)
- provedení mini NG4, NG6 a NG10
- maximální pracovní tlak do 350 bar
- cartridge: M22x1,5 a M33x2
- maximální průtok do 100 l/min



30

Elektronické komponenty, systémy a příslušenství

- elektronické řídicí karty pro proporcionální ventily s, nebo bez zpětné vazby
- provedení EUROCARD nebo DIN
- řídicí elektroniky (výstup do osmi proporcionálních solenoidů)
- řídicí elektroniky pro synchronizaci chodu přímočarých hydromotorů
- příslušenství
- řídicí software



31

Hydraulické agregáty v provedení ATEX

- návrh a zpracování projektů dle přání zákazníka
- komplexní řešení hydraulických systémů pro elektrárny, chemický a petrochemický průmysl



32

Hydraulické chladiče vzduchové

- kompletní sortiment
- pohon ventilátoru stejnosměrným, asynchronním nebo hydraulickým motorem
- možnost speciálních provedení asynchronních motorů
- s ventilátorem a asynchronním motorem v provedení EEx (ATEX)



33

Hydraulické chladiče vodní

- kompletní sortiment
- deskové nebo s trubkovým výměníkem
- standardní nebo v provedení na mořskou vodu



34

Kombinované chladiče pro mobilní stroje

- provedení dle požadavku zákazníka



35

Termostatické ventily, elektrické termostaty

- příslušenství k chladičům
- elektrické termostaty IP65



36

Ventily do potrubí

- v provedení s hliníkovým nebo ocelovým tělesem
- kompletní sortiment
- pojistné, zpětné, škrťací, redukční, sekvenční,
- odlehčovací, speciální



37

Hydraulické zámky

- provedení do potrubí
- přírubové provedení
- hliníkové nebo ocelové



38

Pojistné ventily

- provedení do potrubí
- hliníkové nebo ocelové
- přímořízené nebo nepřímořízené
- přírubové provedení



39

Regulátory průtoku

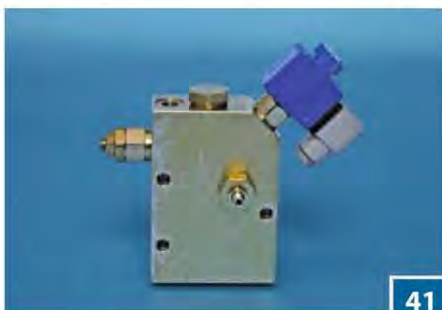
- standardní
- dvoucestné tlakově kompenzované
- třícestné tlakově kompenzované
- s vestavěným pojistným ventilem
- s vestavěným odlehčováním ventilem



40

Brzdící ventily

- provedení do potrubí
- přírubové provedení
- hliníkové nebo ocelové
- standardní a tlakově kompenzované brzdící ventily
- s vestavěným střídavým ventilem



41

Speciální ventily

- v provedení dle požadavku zákazníka
- pro specifické aplikace



42

Solenoidové sedlové ventily

- hliníkové nebo ocelové těleso
- funkce normálně otevřeno nebo normálně zavřeno
- všechny typy napájecího napětí
- typy v provedení EEx (ATEX)



43

Kulové ventily

- mechanicky ovládané
- dvoucestné, třícestné a vícecestné
- standardní ocelové, nerezové provedení
- s ventily s monitorováním polohy
- provedení pro speciální kapaliny a pracovní teploty



44

Škrtící ventily

- jednosměrné i obousměrné ventily
- provedení do potrubí



45

Škrtící ventily

- jednosměrné i obousměrné ventily
- provedení do potrubí



46

Ventily

- diverter ventily 3/2 nebo 6/2
- s možností zapojení externího prosaku
- ss. ovládací napětí
- provedení do potrubí



47

Ventily

- diverter ventily 3/2 nebo 6/2
- s možností zapojení externího prosaku
- ss. ovládací napětí
- sekční provedení do potrubí



48

Elektro-hydraulické rozváděče

- sekční provedení
- integrované hydraulické bloky s možností vestavných pojistných, škrtících a zpětných ventilů

Zákaznické ventily

- ventily navržené dle specifických požadavků zákazníka



49

Hydrogenerátory pro tlaky do 1000 bar

- radiální pístové hydrogenerátory
- kompaktní hydrogenerátory s odlehčovacím ventilem
- tandemové provedení se zubovým hydrogenerátorem



50

Ventily pro tlaky do 1000 bar

- pojistné, škrtecí, zpětné, odlehčovací
- uzavírací, ručně ovládané
- rozváděče
- modulové kostky
- rychlospojky



51

Solenoidové ventily pro tlaky do 700 bar

- široký sortiment
- typy s modulovým připojením



52

Hydraulické akumulátory

- standardní i pro vysoké tlaky
- mezinárodní certifikace



53

Tlakové spínače

- pro nejnáročnější aplikace
- vysoká spolehlivost
- typy v provedení EEx (ATEX)
- certifikáty pro důlní aplikace
- typy s nízkou hysterezí



54



55

Tlakové spínače

- ekonomické tlakové spínače pro jednoduché aplikace



56

Radiální pístové hydromotory

- vysokomomentové neregulační radiální hydromotory
- standardní i rychloběžné
- typy se snímáním otáček
- typy v provedení hydrokolo



57

Pístové regulační hydrogenerátory pro uzavřené obvody

- pro pohon mobilních strojů
- s mechanickým, hydraulickým, elektroporčním, ... ovládním
- s možností vestavěného výplachového ventilu
- jednostupňové nebo tandemové provedení



58

Pístové hydromotory pro uzavřené obvody

- neregulační nebo regulační provedení



59

Planetové převodovky

- kompletní sortiment
- všechny typy výkonů
- adaptéry pro pohon hydraulickým, asynchronním nebo mechanickým náhonem
- možnost negativní brzdy



60

Hydrokola

- kompaktní jednotky
- s nebo bez negativní parkovací brzdy
- s jednostupňovou nebo vícestupňovou planetovou převodovkou
- pohon orbitovým nebo axiálním hydromotorem (regulačním nebo neregulačním)



61

Převodovky pro zemědělství

- ekonomické řešení pro přenos mechanické energie
- s hliníkovým nebo ocelovým tělesem
- zákaznická řešení
- specifická řešení pro konkrétní aplikaci



62

Ložiskové desky

- pro přenos vysokých radiálních sil
- pro připojení zubového hydrogenerátoru/hydomotoru
- pro připojení orbitového hydomotoru



63

Převodovky

- slouží pro zvýšení otáček z vývodového hřídele traktoru
- pro připojení hydrogenerátoru



64

Navijáky tažné

- vyprošťovací/ tažné navijáky pro mobilní stroje
- pohon hydraulickým motorem
- volnoběžná spojka řazená mechanicky nebo pneumaticky
- speciální provedení
- homologace CE



65

Navijáky zvedací

- pohon hydraulickým motorem
- s bezpečnostními ventily
- pro standardní, námořní i speciální aplikace
- homologace CE



66

Děliče průtoku

- zubové i pístové děliče průtoku
- lineární děliče průtoku - synchronizátory
- standardní i vysoce přesné
- s vestavěnými ventily



67

Kloubové hřídele (kardany)

- moderní konstrukce
- velká spolehlivost, nízké náklady na údržbu
- široký sortiment náhradních dílů
- homologace CE



68

Axiální pístové hydrogenerátory (s nakloněným blokem), pro mobilní stroje

- příruba pro připojení na převodovku nákladního automobilu
- jednosměrná rotace



69

Axiální pístové hydrogenerátory (se šikmou deskou), pro mobilní stroje

- příruba pro připojení na převodovku nákladního automobilu
- obousměrná rotace
- typy se dvěma nezávislými tlakovými výstupy



70

Zubové hydrogenerátory, pro mobilní stroje

- příruba pro připojení na převodovku nákladního automobilu
- jednosměrná rotace
- typy s obousměrnou rotací
- jednostupňové
- tandemové
- litinové těleso



71

Přímočaré hydromotory

- kompletní sortiment
- jednočinné (plunžry)
- dvojčinné
- s vestavěnými ventily
- uchycení dle požadavku zákazníka
- typy v nerezovém provedení



72

Teleskopické hydromotory

- jednočinné, dvojčinné
- kompletní sortiment vestavěných ventilů

Ventily pro systémy brždění mobilních strojů

- napájecí jednotky v mnoha provedeních
- brzdové servoventily
- brzdové ventily s automatickým startováním
- provedení s jedním, nebo dvěma hydraulickými výstupy
- provedení s LS

73

Diskové brzdy

- negativní parkovací brzdy ovládané hydraulickým signálem
- modulární zúžený design
- široký sortiment provedení s výstupním hřídelem, nebo hydrokolo

74

Elektro-hydraulické komponenty pro systémy brždění

- řídicí elektronika T-Serie
- elektronické brzdící a plynové pedály
- elektro-hydraulické redukční ventily, typ EBV
- široký sortiment komponent pro systémy ABS

75

Komponenty pro systémy brždění mobilních strojů

- brzdící pedály
- brzdící válce
- parkovací brzdy
- doplňkové ventily

76

Stejnoseměrně motory

- výkon od 500W – 10000W
- napětí 12-110V ss
- speciální elektromotory
- zákaznické provedení
- provedení do IP65

77

Ss. elektropohony, ss. motory

- standardní i atypické voltáže
- vysoký zatěžovatel
- standardní nebo s ventilátorem
- CE homologace
- s možností dodávky stykačů

78



79

Hydraulické rotátory

- pro vyvození omezeného kyvného pohybu při vysokém kroutícím momentu
- široký sortiment provedení
- typy s vestavěnými ventily a spínači



80

Ložiskové věnce

- bez nebo se šnekovou převodovkou
- s úchytem pro hydromotor



81

Ruční hydrogenerátory

- kompletní sortiment
- ruční hydrogenerátory na vysoké tlaky
- pneumaticko-hydraulické multiplikátory



82

Ruční hydrogenerátory

- kompletní sortiment
- provedení s nádržkou
- s vestavěnými ventily



83

Elektromagnetické spojky

- pro připojování zubových hydrogenerátorů u malých nákladních automobilů
- pro 12 nebo 24 voltů ss.
- pohon ozubeným nebo klínovým řemenem



84

Optické libely

- široký sortiment
- příslušenství pracovních plošin
- plněné glycerinem



85

Manometry

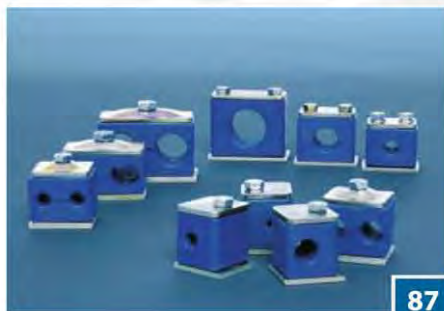
- kompletní sortiment
- pro použití v hydraulických systémech i jiných oborech
- s nebo bez glycerinové náplně
- s možností elektrických kontaktů



86

Hydraulická šroubení

- pro spojení hydraulických ocelových trubek
- pro výrobu hydraulických hadic



87

Trubkové a hadicové úchytky

- kompletní sortiment



88

Hydraulické rychlopojky

- standardní a bezúkapové provedení
- typy pro vysoké tlaky
- typy s nerezovým tělesem
- speciální provedení pro mobilní techniku



89

Mechanické ovladače

- slouží pro dálkové ovládání hydraulických rozváděčů
- provedení lineární nebo křížové
- typy s fixací v neutrální poloze
- možnost rukojeti s elektrickými spínači



90

Bovdeny

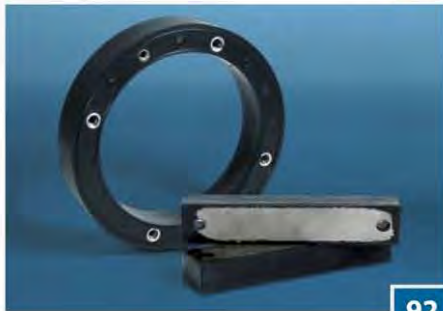
- tažnotlačné provedení pro přenos axiálních sil
- vysoká životnost
- stabilita délky



91

Topná tělesa pro ohřev oleje

- příslušenství hydraulických systémů
- v jednofázovém nebo třífázovém provedení



92

Tlumící elementy

- pro uchycení asynchronního motoru
- lineární nebo kruhové



93

Miniagregáty pro mobilní stroje

- ovládací napětí 12 nebo 24 voltů stejnosměrných
- zákaznické provedení
- kompletní sortiment hydraulických ventilů



94

Hydraulické agregáty

- stavebnicové konstrukce navržené pro specifickou aplikaci



95

Asynchronní elektropohony



96

Hydraulické agregáty

- atypická řešení systémů technologických linek a výrobních zařízení



HYDROMA, spol. s r. o.
Vlčnovská 2477
688 01 Uherský Brod
Czech Republic
tel./fax: +420 572 637 796
GSM: +420 724 149 326
fax: +420 572 637 729
e-mail: hydroma@hydroma.cz
www.hydroma.cz

HYDROMA SK, spol. s r. o.
Nová 134
017 01 Považská Bystrica
Slovakia
tel.: +421 424 261 171
+421 424 261 172
fax: +421 424 261 170
e-mail: hydroma@hydroma.sk
www.hydroma.sk

HIDROMA SISTEMS Sp. z o.o.
ul. Legnicka 84-86
41-500 Chorzów
Poland
tel./fax: +48 (32) 24 11 821
GSM: +48 782 601 903
e-mail: info@hidromasistems.pl
www.hidromasistems.pl

Partner:
HANSA-TMP S.r.l.
Via M. L. King, 6
41100 - Modena (ITALY)
Tel: +39 059 415 711
Fax: +39 059 415 729
+39 059 415 730
e-mail: hansatmp@hansatmp.it
www.hansatmp.it

HYDROMA

HYDRAULICKÉ SYSTÉMY